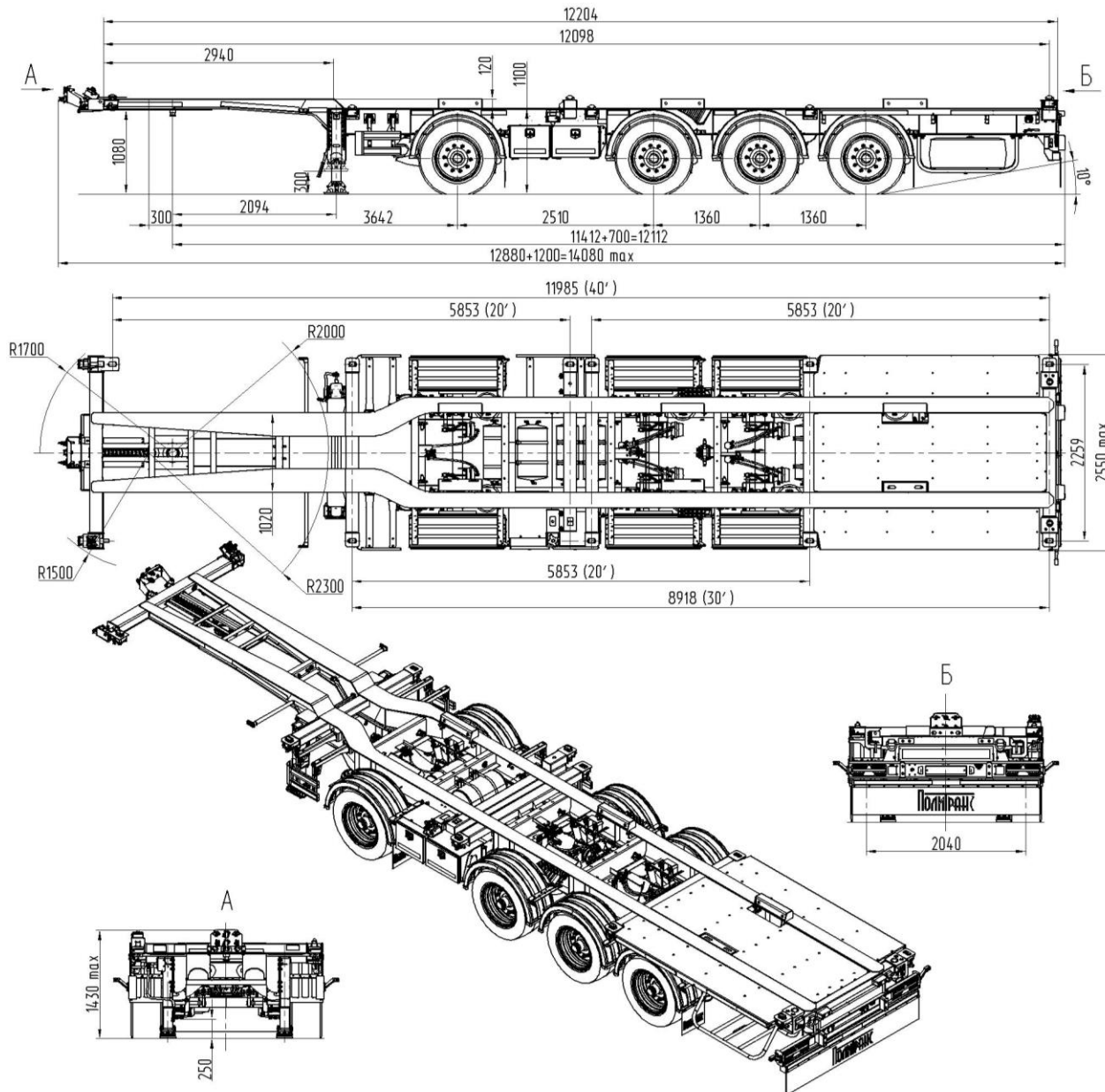


Полуприцеп-контейнеровоз Политранс 94164-060



Размеры указаны при полной массе

Стандартное оснащение

- пневмопривод тормозов WABCO
- опорное устройство
- противооткатные упоры
- корзина запасного колеса 1 или 2 шт
- металлический инструментальный ящик
- съемный настил в задней части
- фитинги для перевозки контейнеров
 - 20° – 1 или 2 шт.
 - 30° – 1 шт.
 - 40° – 1 шт.
 - 45° – 1 шт. (имеющий 4ре пары фитингов, с фиксацией на размер 40°)

Технические характеристики

Снаряженная масса, кг	7000
Масса груза, кг	40000
Полная масса, кг	47000
Нагрузка на шины, кг	36000
Нагрузка на седельно-сцепное устройство, кг	11000
Подвеска	Пневматическая 1ая ось подъемная
Шины / количество	385/55 R 22,5 / 8+1
Сцепной шкворень	2 или 3,5 дюйма

в связи с постоянной работой по усовершенствованию конструкции прицепов и полуприцепов, возможны некоторые изменения, не отраженные в данной рекламе