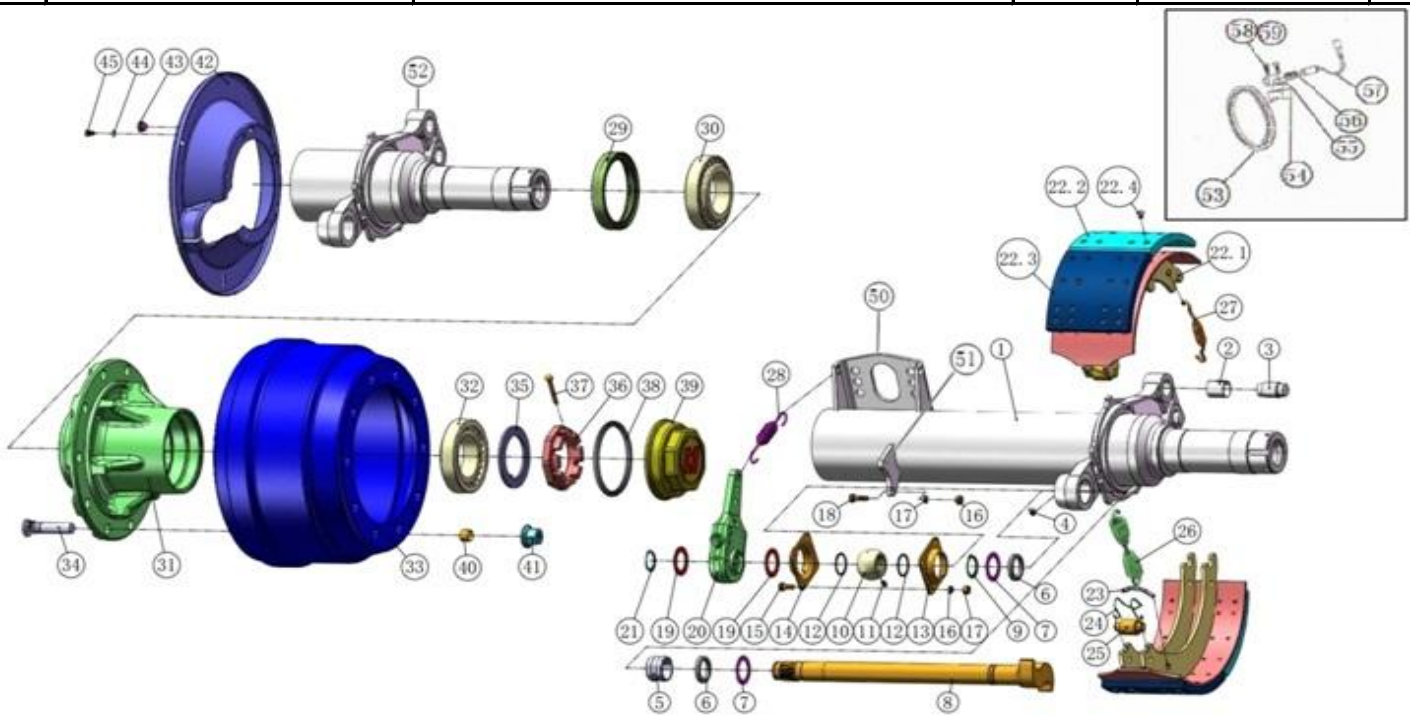


№ п/п	Обозначение	Наименование	Кол-во на ТС	Комментарий	Кол-во в заказ
1	94171.29.2.1	Ось с АБС	1	односкат	
2	94171.29.2.2	Ось без АБС	1	односкат	
3	94171.29.2.3	Палец	6		
4	94171.29.2.4	Манжет	24		
5	94171.29.2.5	Втулка	12		
6	94171.29.2.6	Шайба регулировочная	48		
7	94171.29.2.7	Гайка специальная	12		
8	94171.29.2.8	Палец СБ	6		
9	94171.29.2.9	Подшипник	12		
10	94171.29.2.10	Штанга реактивная регулируемая	1	L=460	
11	94171.29.2.11	Втулка	2	фрезеровка	
12	94171.29.2.12	Вкладыш	12		
13	94171.29.2.13	Втулка	2		
14.1	94171.29.2.14.1	Кронштейн подвески передний правый СБ	1		
14.2	94171.29.2.14.2	Кронштейн подвески передний левый СБ	1		
15	94171.29.2.15	Ось балансира	4		
16	94171.29.2.16	Шайба замковая гайки	4		
17	94171.29.2.17	Контргайка	4		
18.1	94171.29.2.18.1	Втулка балансира упорная (обработанная)	4	90x110x136	
18.2	94171.29.2.18.2	Втулка балансира упорная (необработанная)	4	88x112x138	
19	94171.29.2.19	Балансир подвески	4		
20	94171.29.2.20	Штанга реактивная регулируемая	2	L=595	

21	94171.29.2.21	Штанга реактивная нерегулируемая	1	L=460	
22	94171.29.2.22	Палец	6		
23	94171.29.2.23	Втулка	12		
24	94171.29.2.24	Палец СБ	6		
25	94171.29.2.25	Штанга реактивная нерегулируемая	2	L=595	
26	94171.29.2.26	Кольцо	4		
27	94171.29.2.27	Кольцо	4	фрезеровка	
28	94171.29.2.28	Втулка	4	фрезеровка	
29	94171.29.2.29	Втулка	4		
30.1	94171.29.2.30.1	Кронштейн подвески средний правый	2		
30.2	94171.29.2.30.2	Кронштейн подвески средний левый	2		
31	94171.29.2.31	Кронштейн подвески задний СБ	2		
32	94171.29.2.32	Накладка крепления рессоры	6		
33	94171.29.2.33	Подушка кронштейна реактивной штанги	6		
34.1	94171.29.2.34.1	Кронштейн реактивной штанги правый	3		
34.2	94171.29.2.34.2	Кронштейн реактивной штанги левый	3		
35	94171.29.2.35	Лист №14 рессоры	1		
36	94171.29.2.36	Лист №13 рессоры	1		
37	94171.29.2.37	Лист №12 рессоры	1		
38	94171.29.2.38	Лист №11 рессоры	1		
39	94171.29.2.39	Лист №10 рессоры	1		
40	94171.29.2.40	Лист №9 рессоры	1		
41	94171.29.2.41	Лист №8 рессоры	1		
42	94171.29.2.42	Лист №7 рессоры	1		
43	94171.29.2.43	Лист №6 рессоры	1		
44	94171.29.2.44	Лист №5 рессоры	1		
45	94171.29.2.45	Лист №3 рессоры	1		
46	94171.29.2.46	Лист №1,2 рессоры	2		
47	94171.29.2.47	Рессора 13 листов	6		
48	94171.29.2.48	Накладка стремянок рессоры	6		
49	94171.29.2.49	Буфер дополнительный	6		
50	94171.29.2.50	Гайка стремянок	24		
51	94171.29.2.51	Стремянка рессоры	12		
52.1	94171.29.2.52.1	Камера тормозная тип 30 в сборе	2	См. комплектацию	
52.2	94171.29.2.52.2	Камера тормозная с энергоаккумулятором тип 30/30 в сборе	4	См. комплектацию	
<b>29.1</b>	<b>94171.29.2.1</b>	<b>Ось прицепа с АБС</b>		<b>односкат</b>	



№ п/п	Обозначение	Наименование	Кол-во на ось	Комментарий	Кол-во в заказ
1	94171.29.2.1.1	Балка оси колея 2050 мм	1	односкат	
2	94171.29.2.1.2	Металлическая втулка суппорта	4		
3	94171.29.2.1.3	Анкерный палец суппорта	4		
4	94171.29.2.1.4	Смазочный штуцер (угловой) М8х1	2		
5	94171.29.2.1.5	Втулка кулачкового вала	2		
6	94171.29.2.1.6	Сальник кулачкового вала	4		
7	94171.29.2.1.7	Шайба	6		
8.1	94171.29.2.1.8.1	Вал кулачковый R/Н	1		
8.2	94171.29.2.1.8.2	Вал кулачковый L/Н	1		
9	94171.29.2.1.9	Пружинное кольцо 42	2		
10	94171.29.2.1.10	Подшипник кулачкового вала	2		
11	94171.29.2.1.11	Смазочный штуцер (прямой) М6	2		
12	94171.29.2.1.12	Уплотнительное кольцо 40х3,55	4		
13	94171.29.2.1.13	Корпус сферического подшипника	2		
14	94171.29.2.1.14	Корпус сферического подшипника	2		
15	94171.29.2.1.15	Болт М10х20-8,8	4		
16	94171.29.2.1.16	Пружинная шайба 10	8		
17	94171.29.2.1.17	Гайка М8-8	8		
18	94171.29.2.1.18	Болт М8х10	12		
19	94171.29.2.1.19	Шайба	2		
20	94171.29.2.1.20	Рычаг регулировочный автомат тормозных колодок	2		
21	94171.29.2.1.21	Пружинное кольцо 38	2		
22	94171.29.2.1.22	Тормозная колодка в сборе	4		
22.1	94171.29.2.1.22.1	Колодка без накладок	4		
22.2	94171.29.2.1.22.2	Накладка тормозной колодки (вал)	4		
22.3	94171.29.2.1.22.3	Накладка тормозной колодки (анкер)	4		
22.4	94171.29.2.1.22.4	Полая заклепка 13х6	128		
23	94171.29.2.1.23	Штырь возвратной пружины	4		
24	94171.29.2.1.24	Фиксатор ролика кулачкового вала	4		
25	94171.29.2.1.25	Ролик кулачкового вала	4		
26	94171.29.2.1.26	Возвратная пружина	2		
27	94171.29.2.1.27	Удерживающая пружина	4		
28	94171.29.2.1.28	Пружина регулятора зазора тормозных колодок	2		
29	94171.29.2.1.29	Сальник ступицы	2		
31	94171.29.2.1.31	Ступица	2		
32	94171.29.2.1.32	Подшипник ступицы	4		
33	94171.29.2.1.33	Тормозной барабан	2		
34	94171.29.2.1.34	Колесная шпилька	20		
35	94171.29.2.1.35	Стопорная шайба	2		
36	94171.29.2.1.36	Гайка ступицы	2		
37	94171.29.2.1.37	Шплинт 8х50	2		
38	94171.29.2.1.38	Уплотнительное кольцо 145х5,3	2		
39	94171.29.2.1.39	Колпак ступицы	2		
40	94171.29.2.1.40	Втулка колесной шпильки	4		
41	94171.29.2.1.41	Колесная гайка	20		
42	94171.29.2.1.42	Пылезащитный чехол	2		
44	94171.29.2.1.44	Гровер 8	12		
45	94171.29.2.1.45	Болт М8х10-8,8	4		
50	94171.29.2.1.50	Кронштейн тормозной камеры	2		
51	94171.29.2.1.51	Опорный кронштейн кулачкового вала	2		
52	94171.29.2.1.52	Суппорт	2		
53	94171.29.2.1.53	Ротор системы АВС	2	АВС	
54	94171.29.2.1.54	Опора датчика АВС	2	АВС	

55	94171.29.2.1.55	Кронштейн датчика АВС	2	АВС	
56	94171.29.2.1.56	Втулка датчика АВС	2	АВС	
57	94171.29.2.1.57	Датчик АВС с проводом	2	АВС	
58	94171.29.2.1.58	Болт М8х16	4	АВС	
59	94171.29.2.1.59	Пружинная шайба 8	4	АВС	
60	94171.29.2.1.60	Ключ ступицы			